

HACCP の考え方を取り入れた衛生管理のための手引書

< ナチュラルチーズ製造事業者向け >





目 次

1. はじめに	P 1 ~ 2
2. 製品概要・危害要因	P 2 ~ 3
3. 各種チーズの一般的な製造工程の概要	P 4 ~ 7
4. 一般衛生管理の具体的事項	P 8 ~ 16
5. HACCP プラン例	P 17 ~ 18
6. 各種記録例及び記入例	P 19 ~ 45

各種記録については、各製造所の衛生管理基準に準じて作成する事

※手洗い手順例

P 41

チーズ公正取引協議会

はじめに

チーズ公正取引協議会では、「HACCP の考え方を取り入れた衛生管理の手引書」を作成しました。平成 30 年 6 月の食品衛生法等の一部を改正する法律が公布され、全ての食品等事業者に対し HACCP に沿った衛生管理が求められることになり、事業者規模や業種を考慮して「HACCP に基づく衛生管理」と「HACCP の考え方を取り入れた衛生管理」の 2 種類の基準が設定されています。

本手引書は、従業員 50 名未満で 1 日の生産量が 500kg 以下の規模のナチュラルチーズを製造する施設を対象としています。また、対象施設における製品の一例として、生産量の多いゴーダチーズについての資料を例示致します。尚、プロセスチーズに関しては、小規模事業者が存在しないため、対象外とします。

ナチュラルチーズの定義については、「乳及び乳製品の成分規格等に関する省令（以下、乳等省令）」の『第 2 条 1 7 項』（※1）に従います。同じく「乳」の種類についても、乳等省令『第 2 条』（※2）に従います。

※1 一 乳，バターミルク（バターを製造する際に生じた脂肪粒以外の部分をいう。以下に同じ。）
クリーム又はこれらを混合したもののほとんどすべて又は一部のたんぱく質を酵素その他の凝固剤により凝固させた凝乳から乳清の一部を除去したものの又はこれらを熟成したもの

二 前号に掲げるもののほか、乳等を原料として、たんぱく質の凝固作用を含む製造技術を用いて製造したものであって、同号に掲げるものと同様の化学的、物理的及び官能的特性を有するもの

※2 生乳，牛乳，特別牛乳，生山羊乳，殺菌山羊乳，生めん羊乳，生水牛乳，成分調整牛乳，低脂肪牛乳，無脂肪牛乳，及び加工乳

ナチュラルチーズのタイプ（7 分類）として下記を参照ください。国によって様々な分類方法があるようですが、日本では従来から 7 つのタイプに分類するのが一般的です。

タイプ	熟成方法	特 徴	代表例
フレッシュ	非熟成	熟成させないチーズで、ヨーグルトに近いもの・脂肪の多いもの・低脂肪のものがある。	クリームチーズ モッツアレラ カッタージチーズ
白カビ	カビ熟成（表面）	白カビを表面に繁殖させ表面から内側へ熟成が進む。青カビとのハイブリッドタイプもある。	カマンベール ブリー ヌシャテル
青カビ	カビ熟成（内部）	一般的にブルーチーズと呼ばれ、青カビをカードに混ぜて金串で空気孔を開け中から熟成させる。	ロックフォール スティルトン ゴルゴンゾーラ

ウォッシュ	細菌熟成（表面洗浄）	チーズの表皮を塩水や土地の酒で洗いながら熟成させるもので、リネンス菌の働きによって複雑な風味となる。	エポワス タレッジ モン・ドール
シェーブル	全ての熟成方法あり	「山羊」の乳から作られるチーズの総称でフレッシュからハードまで幅広い。カプリン酸等の脂肪酸で獣脂臭がある場合も。	サントモール セル・シュル・シエル ヴァランセ
セミハード	細菌熟成	プレスして水分値を38%～46%に下げ熟成期間が3～6ヶ月程度の保存性の良いマイルドな味わいの半硬質タイプ。	チェダー ゴーダ サムソー
ハード	細菌熟成	水分値が38%未満の硬質タイプで、熟成期間が6ヶ月～2年と長期になり、大型のものが多い。	コンテ エメンタール パルミジャーノ・レッジャーノ

※本手引書では、包装後に殺菌工程を有するチーズは適用対象外といたします。

尚、常に最新の法令を確認して、内容変更すべき点に留意願います。

I. 製品概要

「ゴーダチーズ」の場合

記載事項	内 容
製品の名称及び種類	名称：ゴーダチーズ 種類別：ナチュラルチーズ
原材料に関する事項	生乳、食塩
アレルギー	乳成分
容器包装の材質	材質：プラスチック
保存方法及び消費期限又は賞味期限	保存方法：要冷蔵（10℃以下） 消費期限又は賞味期限：製造者が設定した期限を記載
喫食又は利用の方法	そのまま、加熱して、食材として
喫食の対象消費者	幼児から高齢者まで幅広く喫食される

II. 製造工程における危害要因

製造工程における危害要因（喫食したひとの健康に悪影響を与える可能性のあるもの）には、大きく分けて 3 種類あります。

【生物的危害要因（B）】

生物的危害の多くは微生物によって発生し、大きく分けて各種病原細菌（リステリア等）、腐敗細菌、ウイルス、などに分けられます。微生物以外にも寄生虫（原虫を含む）により発生する場合もあります。

※海外におけるリステリアによる食中毒事例

（発生国）	（発生年）	（患者数）	（死者数）	（原因食品）
① スイス	1983-1987	122	34	ソフトチーズ
② デンマーク	1989-1990	26	6	青カビチーズ
③ フランス	1995	37	34	未殺菌乳ソフトチーズ
④ アメリカ	2000-2001	12	5	チーズ

<出典：「リステリア症の発生状況と国内の食品における汚染状況」 2011.2.24
五十君 静信 氏 >

【化学的危害要因（C）】

人為的に添加される化学物質（生乳生産段階で飼料や家畜に投薬される抗生物質など）や偶発的に混入する化学物質（製造工程で使用される洗浄剤・殺菌剤など）が挙げられます。

【物理的危害要因（P）】

本来食品中に含まれない硬質異物（ガラス・金属等）が食品中に混入し、それを喫食した場合に健康被害をもたらすものが挙げられます。

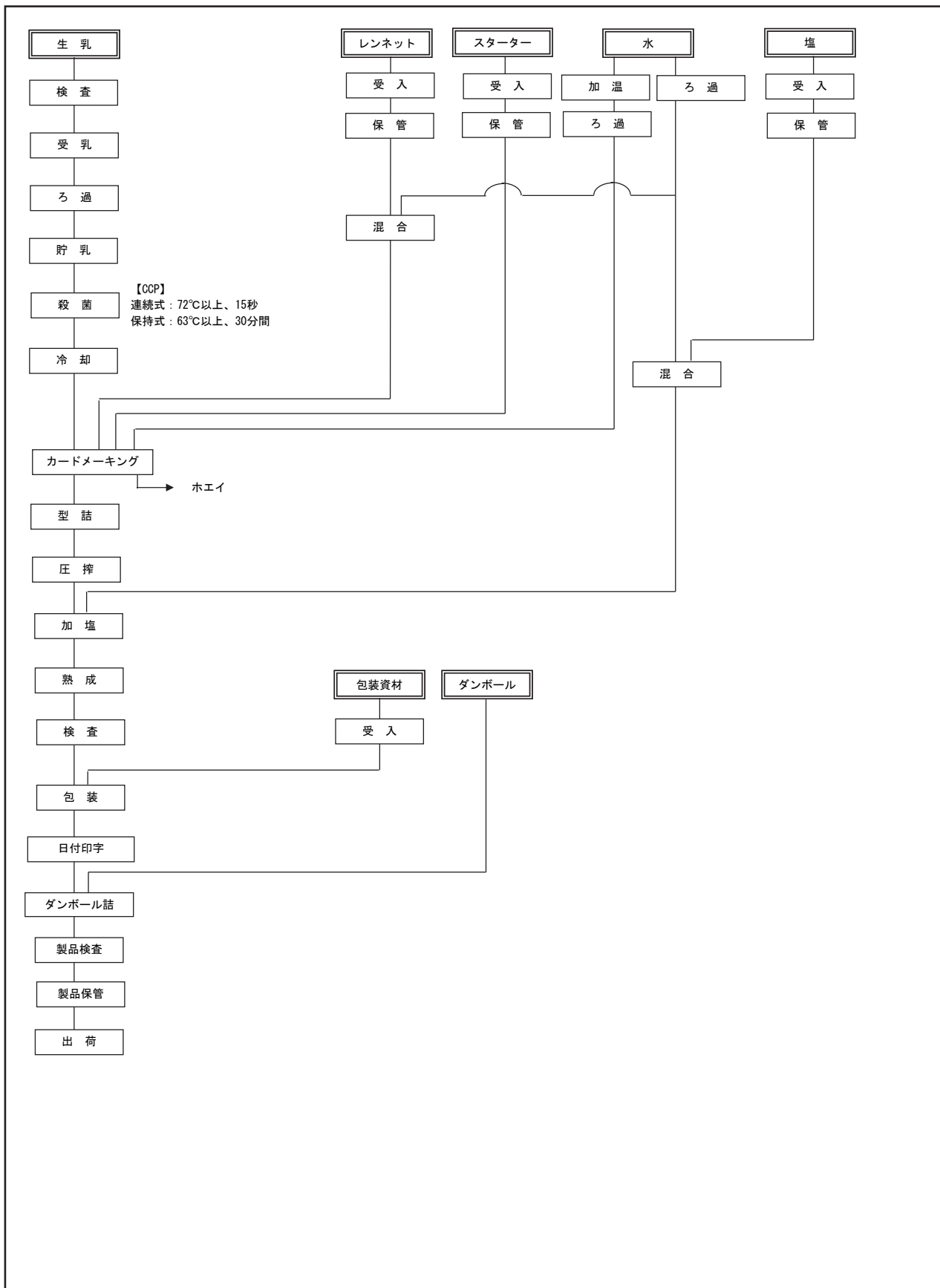
これらの危害要因が原材料に由来するものや工程でどのように発生しうるかを、工程を追って確認しましょう。

III. 各種チーズの一般的な製造工程の概要

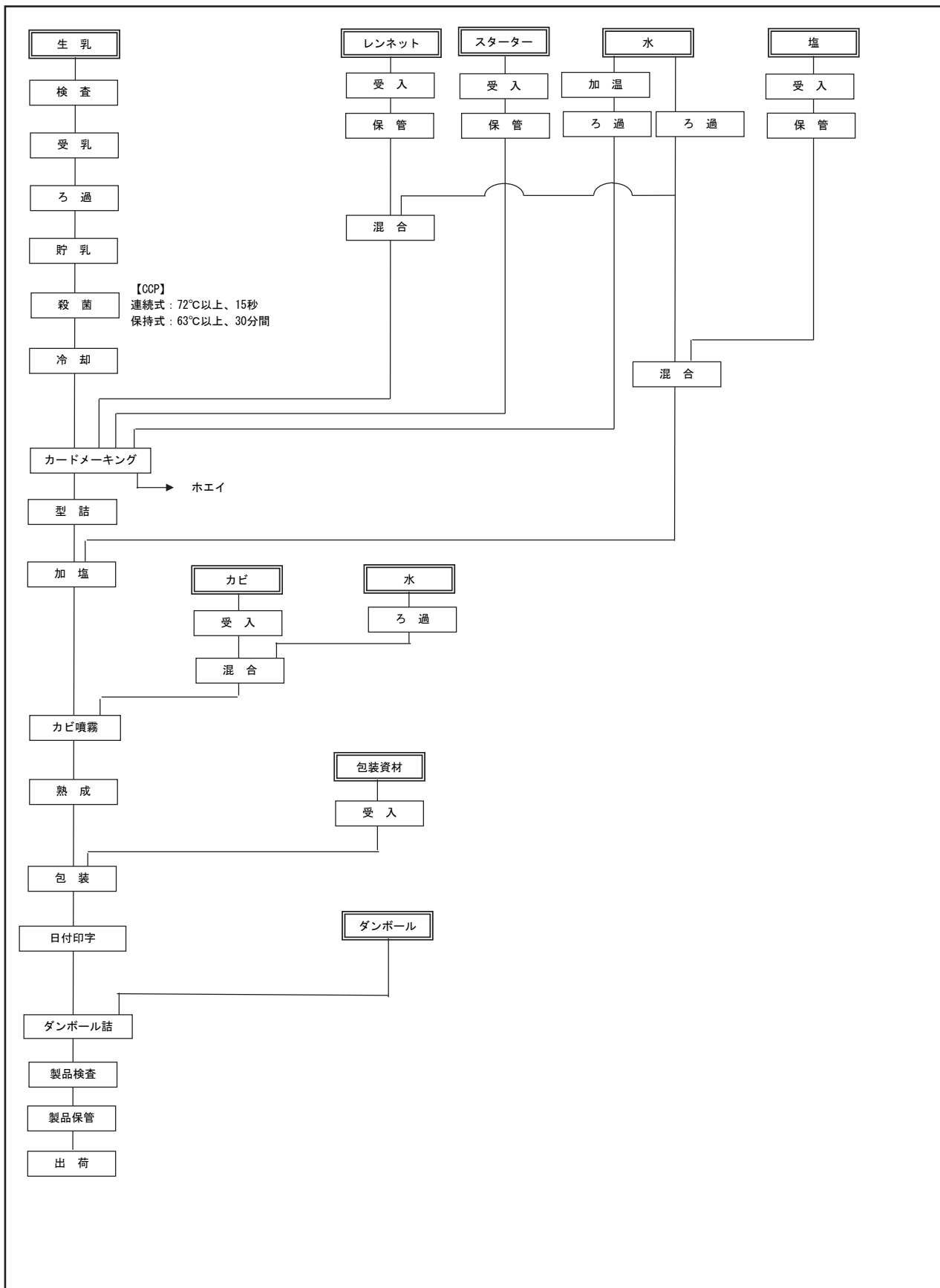
代表的なチーズの一般的な製造工程図を 4～7 ページに示します。

※包装工程については、包装形態等に応じて適切に管理しましょう。

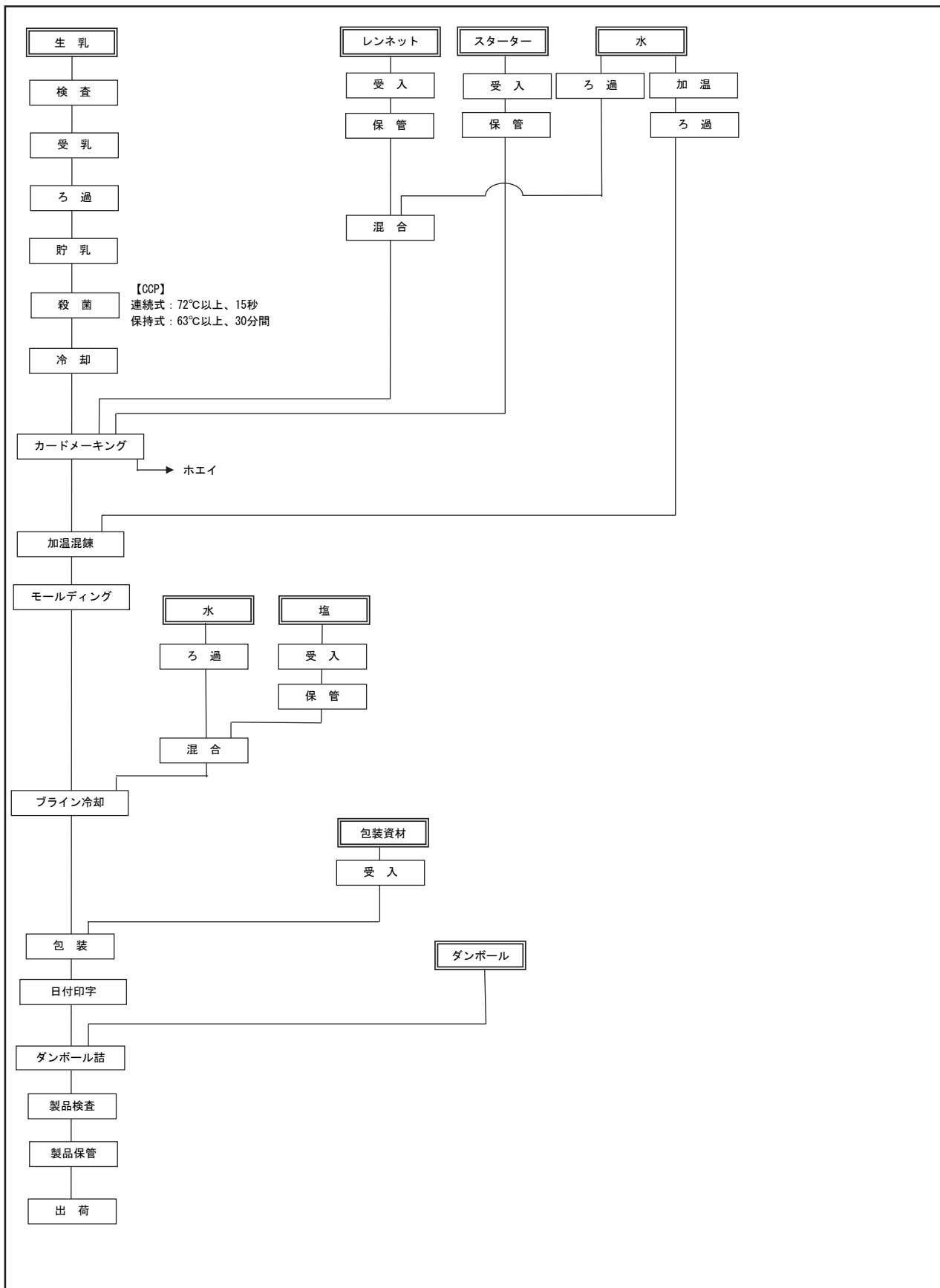
ナチュラルチーズ製造の一般的な製造工程（ゴーダチーズ）



ナチュラルチーズ製造の一般的な製造工程 (カマンベールチーズ)



ナチュラルチーズ製造の一般的な製造工程（モツアレチーズ）



《製造工程と各工程の注意点》

■工程	■注意点
原材料の受入・保管	<ul style="list-style-type: none">・生乳は、温度・官能・酸度等の検査結果を確認し、異常がないものだけを受け入れます。・その他の原材料は、外観・におい・包装状態・表示（ロット、期限、保存方法）等を確認します。・保存条件にあわせて保管します。
↓	
殺菌（重要管理点）	<ul style="list-style-type: none">・管理基準（保持式：63℃、30分 連続式：72℃以上、15秒）に従い殺菌を行います。・決められた殺菌が行われていることを確認し記録に残します。
↓	
カードメイキング	<ul style="list-style-type: none">・殺菌後の乳にスターター・レンネット等を加え静置し乳を凝固（凝乳＝カード）させた後、カードをナイフで適当な大きさのサイコロ状に切断し、その後攪拌をしてカードの水分を調節します。・作業員、製造環境、設備等由来の二次汚染や異物混入に注意します。
↓	
型詰・圧搾	<ul style="list-style-type: none">・適当な水分・大きさに調整しホエイを切ったカードを適切な型枠（モールド）に詰めて成型後、圧力をかけて残りのホエイを絞り出す工程です。・作業員、製造環境、設備等由来の二次汚染や異物混入に注意します。
↓	
加塩	<ul style="list-style-type: none">・塩水に浸したり塩を表面に塗る（まぶす、すりこむ）工程です（法はチーズの種類によって異なります）。・原材料の塩や水由来の異物混入に注意します。
↓	
熟成	<ul style="list-style-type: none">・チーズの種類に応じた所定の温度・湿度に維持された熟成庫で、適正な風味や組織になるまでチーズを熟成させます。・庫内環境や作業員由来の二次汚染を防止するため、熟成庫内は常に清潔な状態を維持し、作業員は作業前に手指の殺菌等を行います。
↓	
包装・表示	<ul style="list-style-type: none">・チーズを定められた包装材料で包装する工程です。チーズは、そのままないしは定められた大きさにカットした後に包装します。必要に応じて一括表示や賞味期限表示を行います。
↓	
製品保管	<ul style="list-style-type: none">・製品の腐敗を防止するために、適切な温度帯で製品を保管します。・定められた保管温度を維持しているかを定期的に確認します。

IV. 一般衛生管理の具体的事項

HACCP の考え方を取り入れた衛生管理を行なう前提として、食品の取扱い、施設・設備の清掃、メンテナンス、衛生教育などの一般衛生管理がしっかりとされている事が大切です。この項目では、食品を取り扱う施設一般に必要なものに加え、ナチュラルチーズ製造施設で特に必要な事項について説明します。

1. 製造工程に関する衛生管理

1-1) 原材料の受入

- ・原材料の生乳を受け入れる際は、生乳の温度、官能、酸度、比重、細菌数、抗菌性物質等について、生産者団体等が行なった検査結果を確認するか、製造施設において検査を行い、異常の無いものだけを受け入れるようにします。（記録例：21 ページ）

表 1：乳等省令で定められる生乳の規格

項目	規格
比重（摂氏 15 度において）	1.028 以上
酸度（乳酸として）	0.18%以下
細菌数（直接個体鏡検法で 1ml 当たり）	400 万以下
抗生物質及び化学合成品たる抗菌性物質	含有してはならない

- ・それ以外の原材料（※ 1）は、品名、数量、外観、におい、包装の状態（中身漏れ、汚れの付着等）、表示（ロット、期限、保存方法）、納品状況（冷蔵、冷凍便で輸送されたか）等を確認し、異常の無いものだけを受け入れるようにします。

※ 1 レンネット、スターター、カビ菌、塩等の原材料の選定に当たっては、適正な取扱業者を選定し、事前に原材料規格書入手・確認をし、問題の無いことを確認します。

1-2) 原材料の保管

- ・生乳は、洗浄済みの脂肪浮上を防止できる攪拌機付きの貯乳タンクに保管します。
- ・殺菌前の微生物増殖を防止するために、決められた貯乳温度（10℃以下）で保管する必要があります。使用時には官能、酸度等の検査を実施し、異常がないか確認します。
- ・生乳を受入日に全て処理しなかった場合は、繰り越し乳として貯乳タンク内に保管します。保管中は貯乳温度をあらかじめ設定した管理基準以下（例、10℃以下）を維持するようにし、使用開始前に官能、酸度等の検査を実施し、異常がないことを確認します。
- ・繰り越し乳が入っている貯乳タンクに生乳を受け入れる場合は、受入開始前に繰り越し乳の検査を行い、異常がないことを確認した後に当日の受け入れを開始します。
- ・乳の繰り越しは、その使用期限をあらかじめ設定し（例、72 時間以内）、それを超えた乳は廃棄します。

- ・原材料を保管する場合、その原材料の保管条件に従って保管します。スターターやレンネットのように特に冷蔵、冷凍保管が必要な場合、腐敗を防止するために適切な温度で保管されているか、1日1回以上の保管庫の温度確認が必要です。（記録例：23ページ）
- ・原材料としてアレルギーを使用している場合は、他原材料との保管場所の区別、計量器具の専用化等を適切に行い、アレルギーの交差接触を防止する必要があります。

1-3) 殺菌

- ・殺菌工程では、原料となる生乳を定められた条件で殺菌し、生乳中の病原微生物を殺菌します。
- ・殺菌工程に不具合が生じ殺菌温度の低下等が起きると、病原微生物が製品中に生残り、製品の安全性に重大な影響が生じる可能性があります。このため、本手引書では、殺菌工程を重要衛生管理点（CCP）とし、後述する「HACCPプラン」に準じた管理・対応が必要となります。
- ・殺菌温度と殺菌時間が管理基準値を逸脱した場合は、病原微生物が残存し最終製品に不具合が生じる可能性がありますので、後述する「HACCPプラン」に準じた対応が必要となります。
- ・CCPである殺菌については、殺菌温度（到達温度）、殺菌時間（温度到達時刻、保持完了時刻等）を記録する必要があります。管理基準値を逸脱した場合は、その事実（発生時刻、発生状況）や対応記録（対応内容等）を残します。（記録例：25ページ）

【参考】牛乳等の殺菌方法

「乳及び乳製品の成分規格に関する省令」

別表二（二）（1）2

保持式により摂氏63度で30分間加熱殺菌するか、又はこれと同等以上の殺菌効果を有する方法で加熱殺菌すること

「昭和四三年八月九日 環乳第七〇五九号」

○乳及び乳成分の成分規格等に関する省令及び食品、添加物等の規格基準の一部改正について

1（4）牛乳等の殺菌方法について

ア 牛乳、殺菌山羊乳、脱脂乳、加工乳及びクリームの製造方法の基準における殺菌方法（以下「牛乳等の殺菌方法」という。）に関する規定が整理され厚生大臣の承認制度が廃止されたが、改正後の規定中「これと同等以上の殺菌効果を有する方法で加熱殺菌すること」とは、具体的には次の方法のいずれかによるものであること。

(ア) 自動制御装置をつけた連続式超高温殺菌装置により摂氏一二〇度から一五〇度で一秒以上三秒以内で殺菌する方法(UHT法)

なお、蒸気による直接加熱法による場合は、更に自動蒸気清浄装置及び自動真空調節装置をつけた殺菌装置によること。

(イ) 自動制御装置をつけた連続式高温短時間殺菌装置により摂氏七二度以上で一五秒以上殺菌する方法(HTST 法)

(ウ) 改正前の規定による摂氏七五度以上で一五分以上保持殺菌する方法

1 - 4) カードメイキング、型詰、圧搾

- ・カードメイキング工程では、殺菌後の乳にスターター・レンネット等を加え静置し乳を凝固（凝乳＝カード）させた後、カードをナイフで適当な大きさのサイコロ状に切断し、その後攪拌をしてカードの水分を調節します。
- ・型詰、圧搾工程は、適当な水分・大きさに調整しホエイを切ったカードを適切な型枠（モールド）に詰めて成型後、圧力をかけて残りのホエイを絞り出す工程です。
- ・洗浄殺菌済みのチーズバット、カードナイフ等を準備します。使用前には破損や部品等の脱落が無い確認します。また、配乳する際にろ過布やフィルターを使用する場合は、使用前でほつれや破損の有無を確認し、異物混入を防止します。
- ・スターターやレンネットについては、使用前にロットの確認、異物混入の無いこと、変色等の異常がないことを目視確認し記録に残します。
- ・チーズカードの凝固状態を確認する場合は、二次汚染を防止するために、アルコール（濃度 70%程度）で手指を殺菌してから実施します。
- ・レンネット調整で使用する水やカード加温で使用する温水を供給する際にろ過布やフィルターを使用する場合は、使用前でほつれや破損の有無を確認し、異物混入を防止します。
- ・出来上がったカードを洗浄殺菌済みの所定の容器に引き上げます。その時使用する器具（スコップ）等も洗浄殺菌済みのものを使用し、使用前には破損等が無い確認します。
- ・型詰する際に使用するモールド、圧搾するプレス機は、洗浄殺菌済みのものを使用し、使用前には破損等が無い確認し、異物混入を防止します。
- ・リステリア等の病原性微生物は環境のいたるところに棲息している可能性があり、製造室内の製品に直接触れない場所（壁や機器の操作スイッチなど）や作業者の顔・頭髮などに触れることで手指を汚染させる可能性があります。作業者は作業開始前に手洗いを行うことはもちろん、製造に使用する機器や器具、殺菌後の乳やカードに触れる前には都度、アルコール（濃度 70%程度）で手を殺菌しましょう。
- ・殺菌後に添加するスターターやカビ、レンネットを扱う際は、二次汚染が無いように希釈や計量するための器具等を加熱または次亜塩素酸ナトリウム（100～200ppm）、アルコール等で殺菌してから、使用しましょう。
- ・製造機器や器具、作業者の衛生管理を確実に行っていても、製造室内環境の管理が十分でない場合、リステリア等の病原微生物や腐敗微生物による二次汚染を発生する可能性があります。壁・床等の洗浄・清掃等を定期的に行うなど、清潔な製造環境を維持しましょう。

1 - 5) 加塩

- ・加塩工程は、塩水に浸したり塩を表面に塗る（まぶす、すりこむ）工程です。加塩方法はチーズ

の種類によって異なります。

- ・使用する塩については、ロットの確認、異物混入の無いこと、変色やブロッキング等の異常がないことを目視確認し記録に残します。
- ・塩水加塩の場合、塩水作成に使用する水を供給する際にろ過布やフィルターを使用する場合は、使用前後でほつれや破損の有無を確認し、異物混入を防止します。
- ・所定の濃度に調製された塩水を洗浄殺菌済みの水槽に供給します。供給する際にろ過布やフィルターを使用する場合は、使用前後でほつれや破損の有無を確認し、異物混入を防止します。
- ・塩水の濃度、温度、微生物、異物は定期的に検査し、その記録を保管しましょう。また、塩水に異常があった場合は、直ちに交換しましょう。
- ・リステリア等の病原性微生物は、環境のいたるところで棲息している可能性があります。作業者は作業開始前に手洗いを行うことはもちろん、製造に使用する機器や器具、カードに触れる前には都度、アルコール（濃度 70%程度）で手を殺菌しましょう。
- ・カビを扱う場合は、有害微生物による汚染を防ぐため、使用する機械や器具は、加熱殺菌または次亜塩素酸ナトリウム（100～200ppm）で浸漬殺菌しましょう。

1 - 6) 熟成

- ・熟成工程では、チーズの種類に応じた所定の温度・湿度に維持された熟成庫で、適正な風味や組織になるまでチーズを熟成させます。
- ・チーズを熟成する前に熟成庫の棚を確認し、異常(木製の場合：ささくれ等、金属製の場合：サビ等)がある場合は取り除き、異物混入を防止します。
- ・熟成庫の温度、湿度は毎日記録し、熟成庫内に異常の無いことを確認しましょう。
- ・熟成終了時の品質確認は、風味（味、香り）、組織（硬さ、舌触り）、外観（色、形、他の細菌やカビ等の増殖の有無など）等を目視や実際に製品を食べて確認し、必要に応じて成分分析や微生物検査を行います。
- ・二次汚染防止に向け、熟成管理に使用する機器や器具は、加熱殺菌または次亜塩素酸ナトリウム（100～200ppm）に浸漬することで殺菌しましょう。
- ・リステリア等の病原性微生物は、環境のいたるところで棲息している可能性があります。作業者は作業開始前に手洗いを行うことはもちろん、製造に使用する機器や器具、熟成庫内のチーズに触れる前には都度、アルコール（濃度 70%程度）で手を殺菌しましょう。
- ・熟成中でも、庫内環境や作業員由来の腐敗微生物やリステリア等の病原微生物による二次汚染が発生する可能性があります。熟成庫内は常に清潔な状態を維持し、作業員は作業前に手指の殺菌等を確実にいきましょう。

1 - 7) 包装及び表示

- ・包装工程は、チーズを定められた包装材料で包装する工程です。チーズは、そのままいしは定められた大きさにカットした後に包装します。必要に応じて一括表示や賞味期限表示を行います。
- ・熟成工程完了後の品質確認で、予め定められた基準を満たしたもののみ包装します。
- ・包装前にカットする場合は、洗浄殺菌済みのナイフ等を使用し、二次汚染を防止します。

- ・包装機を用いる場合は、製品と接触する部品について洗浄殺菌済みのものを使用します。
- ・賞味期限の印字は、日付間違いや印字無しが無いようにダンボール詰めまでに確認します。
- ・表示すべきアレルギーについては、最新の食品表示法に準拠して表示しなければなりません。

1 - 8) 製品保管

- ・腐敗を防止するために適切な温度で保管されているか、1日1回以上製品保管庫の温度確認が必要です。(記録例：29ページ)

2. 施設の整理・整頓・清掃

- ・施設は、清掃不足によるカビや病原微生物の発生、埃の蓄積による製品への二次汚染、そ族(ねずみ)・昆虫等の発生、侵入などを起こさないように清潔な管理が必要です。また、定期的に整理・整頓・清掃を実施する箇所に関しては、場所、実施内容、スケジュールが分かる計画表を作成し、抜けが無いように管理しましょう。(記録例：31ページ)
- ・施設の床が破損していたり、水たまりがあったら補修しましょう。製造室では水を多く使用するので、作業が終了したら毎日、カビの発生やね水による製品への二次汚染が無いようにしっかり水を切り、乾燥させます。また床は定期的に洗浄剤で洗浄し、清潔に保ちましょう。
- ・排水溝がある場合は、目皿の裏側を含めて毎日清掃します。清掃時には、排水溝や目皿に破損が無いかも確認しましょう。
- ・ナチュラルチーズ製造では食品が開放になる工程が多いため、中間製品や製品を取り扱う製造エリアの上部(天井等)を特に注意して確認し、定期的に清掃を実施しましょう。
- ・使用する器具類や消耗品は、置き場所、数量を決めて保管しましょう。
- ・製造施設で生じた廃棄物は、決められた場所に保管するなど適切に管理・処分することで、製造エリアや最終製品の汚染を防ぎましょう。

3. 機械・器具の洗浄・殺菌

- ・機械・器具が汚れていると、病原微生物が繁殖し、製品を汚染するおそれがあります。そのため、機器の洗浄・殺菌が必要となります。
- ・機器の洗浄は温湯及び洗剤を用い、その後殺菌を行います。殺菌は熱湯や蒸気等による加熱殺菌、次亜塩素酸ナトリウム(100~200ppm)を含む塩素系殺菌剤による浸漬殺菌、アルコール(濃度70%程度)等の噴霧による殺菌など適切な方法を用いて行い、記録を残しましょう。アルコールで殺菌する場合は、殺菌前にしっかり水を切り乾燥させましょう。(記録例：33ページ)
- ・洗浄・殺菌後は、洗浄液や殺菌剤の残存がないことを確認しましょう。
- ・製造作業開始前に汚れの有無を確認し、汚れている場合は、再度洗浄・殺菌を実施しましょう。

4. 機械・器具の破損の確認

- ・機械・器具の破損した部分や脱落した部品等が製品に混入するおそれがあるため、機械・器具の

破損の確認・記録が必要です。（記録例：33 ページ）

- ・製造終了後の洗浄時に、機械、パッキン、器具などの破損の有無を確認しましょう。また、製造開始前には、部品の緩み、欠損、油漏れ等がないことを確認し、記録しましょう。
- ・パッキンやボルト、ナット等、そのまま製品へ混入する可能性がある小型部品については、紛失していないことを確認するために製造毎に員数を確認しましょう。
- ・破損、紛失があった場合は、製品に混入していないか確認が必要です。

5. 殺菌機や冷蔵庫のメンテナンス

- ・殺菌機や冷蔵庫は病原微生物の殺菌や増殖防止のために重要な設備なので、しっかりとメンテナンスする必要があります。
- ・日々の自主点検に加え、設備メーカーによる保守点検も定期的に受けるようにし、点検の記録を残しましょう。（記録例：37 ページ）
- ・点検で故障や破損等の異常が見つかった場合は、速やかに修理を行い、正常に使用できるようにしましょう。
- ・殺菌機の温度計は、殺菌が確実に実行されているかを確認するために重要な計測器なので、定期的に外部に委託する等して、校正点検をしましょう。自営で行う場合は、校正済の測定機器（ハンディタイプのデジタル温度計など）の実測値と温度計の実測値のズレを確認し、それを補正值とするなど、点検方法を簡略化することも可能です。
- ・連続式殺菌の場合、殺菌時間の確保が重要であるため、送液ポンプのメンテナンスを確実にし、その記録を残すこと等が必要です（35 ページを参照ください）。

6. 使用水の管理

- ・水は製造施設や設備などの洗浄に使用する他、チーズの製造においては原材料の一部にもなるため、飲用に適する水を使用する必要があります。
- ・特に水道水以外の水（井戸水や工業用水など）を使用する場合は定期的（1 回/年以上）に水質確認を実施し、飲用に適することを確認する必要があります。

7. トイレの管理

- ・トイレの入り口には靴の履き替え場所を設置し、施設内での交差汚染を防止しましょう。
- ・トイレ内には流水式手洗い設備及び洗浄剤・殺菌剤を設置しましょう。
- ・トイレは毎日清掃を実施して常に清潔に保ち、手指の洗浄剤・殺菌剤は常に必要量補充し、確実に手洗いできるようにしましょう。

8. 手洗い及び手洗い設備の管理

8-1) 手洗い

- ・手洗いは、手に病原微生物やウイルスが付着していることがあるので、それによる食品汚染を防止

するために実施します。

- ・手洗いは、決められた頻度・場所（製造作業開始前、トイレの後、未包装の製品を取り扱う前、清掃作業後など）で実施し、記録を残しましょう。（記録例：39 ページ）
- ・衛生的な手洗いを実施するために、手洗手順の掲示（手順の例：41 ページ）やタイマーの設置をし、従業員全てが同じ手順で、同じ時間手洗いをできるようにしましょう。

8 - 2) 手洗い設備

- ・製造室への入室前に従業員が使用しやすい場所に、専用の流水式手洗い設備及び洗浄剤・殺菌剤を備えましょう。なお、水栓部分は、洗浄後の手指の再汚染が防止できる構造（自動式、足踏み式など）である必要があります。
- ・手洗い設備には、洗浄後に手指を十分に乾燥させるためのペーパータオルやエアータオルを設置しましょう。

9. 従業員の健康・衛生性の確認

- ・従業員が怪我をしていたり体調不良により下痢をしていたりすると、手指を介して製品が汚染されるので、製造作業前に健康状態の確認・記録が必要です。項目としては、発熱（37.5℃以上）、下痢、嘔吐の有無、手指の傷の有無などです。（記録例：42 ページ）
- ・発熱、下痢、嘔吐などの症状がある場合は、製造作業に従事させないようにしましょう。手指に傷がある場合は、絆創膏をつけた上から手袋を着用させましょう。

10. 従業員の服装

- ・従業員の身だしなみが乱れていたり、入室ルールが守られなかったりすると、製品の汚染や異物混入の原因となるので、正しい服装、入室ルールを守る必要があります。
- ・清潔な作業着を着用し、正しい着衣状態であること、頭髮が帽子やヘアネットで完全に覆われていることを確認しましょう。
- ・製造室入室前に、粘着ローラーなどで作業着に付着した異物を取り除きましょう。必要に応じてマスクも着用しましょう。

11. 衛生管理計画の作成と記録

- ・製造工程に関する衛生管理は、どれも製品の品質を維持・向上させるために大切なことです。これらを抜けなく実施するために、あらかじめ衛生管理計画を作成し、実施の記録を残しましょう。
- ・衛生管理計画作成に当たっては、管理項目と具体的なチェック内容、管理基準、確認頻度等を決めます。
- ・実施記録は実施日毎にライン責任者が実施状況を確認し、記名をしましょう。
- ・異常や不具合が確認された場合は、その改善措置も記録に残しましょう。
- ・衛生管理計画に盛り込む項目の一例を、以下に示します。

管理項目	具体的なチェック内容
原材料の受入	・生乳（温度、官能、酸度、比重、細菌数、抗生物質 等） ・副原料（品名、数量、外観、におい、包装状態、表示、温度管理 等）
生乳保管（繰越乳）	貯乳温度、アレルギーの交差接触はないか
製品保管	保管庫内温度
施設の整理・整頓・清掃	清掃状態の確認
機械・器具の洗浄・殺菌	洗い残しや洗剤のすすぎ残しがないか
機械・器具の破損の確認	破損や部品の脱落・欠損はないか
使用水の管理	風味や pH の確認
トイレの管理	清掃状態の確認
手洗い	作業開始前や休憩（トイレ）後に手順通りに実施しているか
従業員の健康・衛生性の確認	発熱・下痢・嘔吐などの症状がないか、手指に傷はないか
従業員の服装	作業服の乱れや汚れはないか

1.2. 従業員の教育・訓練

- ・従業員の教育・訓練は「安全」を確保するために決められたルールを守らせるために必要です。食品事故の多くは、作業の慣れから来る油断や知識不足が原因の判断誤りであり、必ず「人」が関係しています。
- ・出来る限り「食品安全」について知識を得ることが出来る環境を作りましょう。
- ・教育・訓練にあたっては、作業の手順書を作成するなどして、同様の作業が行われるような方法で行う必要があります。
- ・教育・訓練を行ったら、記録を残しましょう。（記録例：44 ページ）

1.3. 製品回収、情報の提供

- ・出荷判定のための製品検査（外部委託検査を含む）で規格基準への不適合などの異常が認められた場合は、速やかに出荷を取り止め、廃棄等の措置を取らなければなりません。
- ・商品の出荷後に食品衛生法上の問題が発生した場合は、問題となった製品を迅速かつ適切に回収すると共に、保健所などへ報告しなければなりません。回収された製品は、通常品と明確に区分して保管し、廃棄等適切な処理が必要です。
- ・消費者等からの健康被害（医師の診断により製品に起因すると疑われる場合）や食品衛生法に違反する食品などの情報を受けた場合は、保健所などへ速やかに報告しなければなりません。
- ・製品回収等の緊急事態に備えて、対応内容と緊急連絡体制をあらかじめ整備する必要があります。整備する項目としては、問題が発生した際取るべき対応（寄せられた情報の記録、該

当製品に関する情報の整理、製品回収の場合は回収理由・回収後の対応など) のリストアップと手順決め、主要な緊急連絡先（保健所等の行政機関、農協や生乳販連、主要取先等）のリスト作成等があります。

・お客様対応を含め、緊急事態が発生した場合は、放置せず速やかに対応する必要があります。

V. 重要管理点（CCP）のポイント

一般衛生管理を着実に行うことに加えて、危害の発生を防止するために、食品中の危害要因を予防もしくは除去、またはそれを許容できるレベルに低減するために必須な工程を重要管理点（CCP）として抽出し、特に厳重に管理するようにします。ナチュラルチーズ製造においては、殺菌工程を CCP として管理することを推奨します。殺菌工程を CCP として管理することにより、病原微生物を確実に殺菌できていることを確認でき、また、設備不具合等により十分な殺菌ができなかった場合の対応をあらかじめ決めておくことにより、そのような事態が生じた場合も速やかに対応することができ、より製品の安全性を保つことができます。

次に CCP で管理すべき基準値（この場合は殺菌温度）を決めます。これを管理基準（CL）といい、管理基準に達しているかを常時確認することをモニタリングといいます。

CCP として管理するために必要な管理基準やモニタリング方法、改善措置、再発防止策の策定、検証方法、記録などについて以下に HACCP プラン例を作成しましたので、参考にしてください。



HACCP プラン例 ①

危害に関連する工程	殺菌（保持式）
危害物質	<p>1) 腐敗微生物</p> <p>2) 病原微生物</p> <p>サルモネラ属菌、黄色ブドウ球菌、リステリア・モノサイトゲネス、病原大腸菌 カンピロバクター・ジェジニ/コリ、エルシニア・エンテロコリチカ</p>
管理基準	<p>①殺菌温度：63℃以上</p> <p>②殺菌時間：30分間保持</p>
モニタリング方法	<p>①連続式自記温度記録計のチャート確認</p> <p>②温度指示計に表示される殺菌温度の確認</p>
頻度	<p>①連続式自記温度記録計の場合：連続</p> <p>温度指示計の場合：規定殺菌温度達温時、保持時間終了時、保持中は適宜確認（例：5分毎、10分毎）</p> <p>②日報への記録：規定殺菌温度達温時、保持時間終了時、保持中は確認時</p>
担当者	製造担当者
改善措置	<p>規定された殺菌温度を逸脱したことが確認された場合、殺菌時間を延長し必要な殺菌条件を維持する。</p> <p>【改善措置例】</p> <p>・規定温度達温から10分毎に温度を確認していた場合 20分後に逸脱が確認された場合は、10分後まで温度維持が確認されていることから、再達温後20分間保持させる。</p>
再発防止策の策定	<p>改善措置が必要な工程異常が発生した場合は、以下の措置を行う。</p> <p>①発生原因の究明と原因の除去</p> <p>②再発防止策の策定と有効性の検証</p> <p>③作業手順書等の改定</p>
検証方法 頻度及び担当者	<p>①殺菌記録の確認（製造責任者 毎日）</p> <p>②チャート紙の確認（製造責任者 毎日）</p> <p>③殺菌機温度センサーの校正記録の確認（製造責任者 1回/年）</p> <p>④温度指示計の校正記録の確認（製造責任者 1回/年）</p> <p>⑤改善措置実施結果の確認（工場長 都度）</p>
記録文書名	殺菌日報、チャート紙、校正記録（殺菌機温度センサー、温度指示計の校正）、改善措置の実施結果

HACCP プラン例 ②

危害に関連する工程	殺菌 (連続式)
危害物質	1) 腐敗微生物 2) 病原微生物 サルモネラ属菌、黄色ブドウ球菌、リステリア・モノサイトゲネス、病原大腸菌 カンピロバクター・ジェジニ/コリ、エルシニア・エンテロコリチカ
管理基準	①殺菌温度：72℃以上 ②殺菌時間：15秒
モニタリング方法	①連続式自記温度記録計のチャート確認 ②温度指示計に表示される殺菌温度の確認
頻度	①連続式自記温度記録計の場合：連続 温度指示計の場合：殺菌開始時、殺菌終了時、殺菌中は適宜確認 (例：5分毎、10分毎) ②日報への記録：開始時、終了時(必要に応じ途中を付加)に記録
担当者	製造担当者
改善措置	管理基準を逸脱した場合は、自動的に通乳を停止し、デバージョンバルブの作動によって乳はバランスタンクとプレート加熱部を循環する。製造担当者はデバージョンバルブの作動確認後、殺菌温度が復帰した事を確認し再通乳する。再通乳後、殺菌温度が安定した事を確認する。仮に、デバージョンバルブが作動しなかった場合、担当者は、直ちに製造責任者に連絡し、下記の対応を実施する。 ①温度調節計表示の正確さの確認 ②殺菌機・ラインの洗浄・殺菌 ③殺菌機が正常に復帰したことを確認 ④当該製品の識別
再発防止策の策定	改善措置が必要な工程異常が発生した場合は、以下の措置を行う。 ①発生原因の究明と原因の除去 ②再発防止策の策定と有効性の検証 ③作業手順書等の改定
検証方法 頻度及び担当者	①殺菌記録の確認 (製造責任者 毎日) ②チャート紙の確認 (製造責任者 毎日) ③殺菌機温度センサーの校正記録の確認 (製造責任者 1回/年) ④デバージョンバルブの作動確認 (製造責任者 製造日毎に製造終了時) ⑤改善措置実施結果の確認 (工場長 都度)
記録文書名	殺菌日報、チャート紙、校正記録(殺菌機温度センサーの校正、デバージョンバルブの作動確認)、改善措置の実施結果

「衛生管理計画」記録例

管理項目	①原材料の受け入れ	②生乳の保管(練り起し乳)	③製品保管	④施設の整理・整頓・清掃	⑤機械・器具の洗浄・殺菌	⑥機械・器具の破損の確認	⑦使用水の管理	⑧トイレの管理	⑨手洗い	⑩従業員の健康・衛生性の確認	⑪従業員の服装	確認者	責任者	改善措置
計画	いつ	受入れ毎	毎朝	製造終了後	製造前及び製造後	製造終了後	毎朝	毎朝	製造室入室前	製造室入室前	製造室入室前			
	チェック内容	・生乳受入温度、官能、酸度、比重、細菌数、成分等 ・副原料品名、数量、外観、におい、包装状態、表示、温度管理等	・貯乳温度10℃以下 ・アレルゲンの交差汚染防止 10℃以下	清掃状態の確認	洗い残しがないか洗剤が残っていないか	破損や部品の欠陥はないか	風味やPHの確認	清掃状態の確認	製造作業前やトイレの後に手洗いに従って実施しているか	発熱、下痢、嘔吐、手指の傷はないか	作業着の乱れや汚れはないか			
	○日	良・否	良・否	良・否	良・否	良・否	良・否	良・否	良・否	良・否	良・否			
	○日	良・否	良・否	良・否	良・否	良・否	良・否	良・否	良・否	良・否	良・否			
	○日	良・否	良・否	良・否	良・否	良・否	良・否	良・否	良・否	良・否	良・否			
	○日	良・否	良・否	良・否	良・否	良・否	良・否	良・否	良・否	良・否	良・否			
	○日	良・否	良・否	良・否	良・否	良・否	良・否	良・否	良・否	良・否	良・否			
	○日	良・否	良・否	良・否	良・否	良・否	良・否	良・否	良・否	良・否	良・否			
	○日	良・否	良・否	良・否	良・否	良・否	良・否	良・否	良・否	良・否	良・否			
	○日	良・否	良・否	良・否	良・否	良・否	良・否	良・否	良・否	良・否	良・否			
	○日	良・否	良・否	良・否	良・否	良・否	良・否	良・否	良・否	良・否	良・否			
実施記録		返 品	廃 棄	そ旆・昆虫を飼育した場合、廃棄した場合は発生源を特定し駆除し再清掃	洗われている場合は再度洗浄・殺菌	異物混入の危険性がある場合は製品廃棄	異常の原因究明と改善	清掃不足の場合は再度清掃	手洗い手順の掲示と徹底	製造作業には従事させない	作業着の交換と再教育			
		良・否	良・否	良・否	良・否	良・否	良・否	良・否	良・否	良・否	良・否			
		良・否	良・否	良・否	良・否	良・否	良・否	良・否	良・否	良・否	良・否			
		良・否	良・否	良・否	良・否	良・否	良・否	良・否	良・否	良・否	良・否			
		良・否	良・否	良・否	良・否	良・否	良・否	良・否	良・否	良・否	良・否			
		良・否	良・否	良・否	良・否	良・否	良・否	良・否	良・否	良・否	良・否			
		良・否	良・否	良・否	良・否	良・否	良・否	良・否	良・否	良・否	良・否			
		良・否	良・否	良・否	良・否	良・否	良・否	良・否	良・否	良・否	良・否			
		良・否	良・否	良・否	良・否	良・否	良・否	良・否	良・否	良・否	良・否			
		良・否	良・否	良・否	良・否	良・否	良・否	良・否	良・否	良・否	良・否			
		良・否	良・否	良・否	良・否	良・否	良・否	良・否	良・否	良・否	良・否			
課題への対応方法														
備考														

※各製造所の管理基準を作成してそれを遵守しよう。

「衛生管理計画」記入例

管理項目	①原材料の受け入れ	②生乳の保管(繰り越し乳)	③製品保管	④施設の整理・整備・清掃	⑤機械・器具の洗浄・殺菌	⑥機械・器具の破損の確認	⑦使用水の管理	⑧トイレの管理	⑨手洗い	⑩従業員の健康・衛生性の確認	⑪従業員の服装	確認者	責任者	改善措置
計画	いつ	受入れ毎	毎朝	製造終了後	製造前及び製造後	製造終了後	毎朝	毎朝	製造入室毎	製造入室前	製造入室前			
	チェック内容	・生乳受入温度、官能、酸度、比重、細菌数、成分、抗菌性物質等 ・副原料品名、数量、外観、におい、包装状態、表示、温度管理等	10℃以下	清掃状態の確認	洗い残しがないか洗剤が残っていないか	破損や部品の欠陥はないか	風味やPHの確認	清掃状態の確認	製造作業前やトイレの後に手洗いに従って実施しているか	発熱、下痢、嘔吐、手指の傷はないか	作業着の汚れや汚れないか			
	1日	良・否	良・否	良・否	良・否	良・否	良・否	良・否	良・否	良・否	良・否	佐藤	鈴木	・4月4日 ①達の包装が「袋破損」していたため返品した(佐藤)
	2日	良・否	良・否	良・否	良・否	良・否	良・否	良・否	良・否	良・否	良・否			・4月5日 ⑩希藤さんが体がだるいと申し出たので熱を測った537.6度あったため帰宅させた(田中)
	3日	良・否	良・否	良・否	良・否	良・否	良・否	良・否	良・否	良・否	良・否			
	4日	良・否	良・否	良・否	良・否	良・否	良・否	良・否	良・否	良・否	良・否	佐藤	鈴木	・4月7日 ⑤洗浄後の確認でカードナイフに汚れが残っていたため、再洗浄・殺菌を指示した(佐藤)。再洗浄・殺菌後に汚れが意いことを確認した(佐藤)
	5日	良・否	良・否	良・否	良・否	良・否	良・否	良・否	良・否	良・否	良・否	田中	鈴木	
	6日	良・否	良・否	良・否	良・否	良・否	良・否	良・否	良・否	良・否	良・否	佐藤	鈴木	
	7日	良・否	良・否	良・否	良・否	良・否	良・否	良・否	良・否	良・否	良・否	佐藤	鈴木	・4月8日 ⑥製造開始前に水用ろ過袋を確認したら布のほつれがあったため、交換した(田中)
	8日	良・否	良・否	良・否	良・否	良・否	良・否	良・否	良・否	良・否	良・否	田中	鈴木	
9日	良・否	良・否	良・否	良・否	良・否	良・否	良・否	良・否	良・否	良・否				
10日	良・否	良・否	良・否	良・否	良・否	良・否	良・否	良・否	良・否	良・否				
課題への対応方法	返品	廃棄	異常が認められる場合廃棄	そ旅・屋中名を発生源を特定し駆除し再清掃	汚れている場合は再度洗浄・殺菌	異物混入の危険性がある場合は製品廃棄	異常の原因究明と改善	清掃不足の場合は再度清掃	手洗い手順の指示と徹底	製造作業には従事させない	作業着の交換と再教育			
備考														

※各製造所の管理基準を作成してそれを遵守しましょう

1. 製造工程に関する衛生管理

1-1) 原料の受入

生乳受入記録 (記録例)

検印

生乳受入記録

受入日時	受入温度 10℃以下	官能検査			受入乳の検査状況確認					判定		
		風味	色沢	組織	検査日	抗生物質 確認	酸度 0.18%以下	比重 1.028以上	細菌数 400万以下	合	否	
												担当者

【備考欄】

※生産者団体等が行った検査結果を使用する場合は、内容を転記するか資料を添付すること。

1. 製造工程に関する衛生管理

1-1) 原料の受入

生乳受入記録 (記入例)

受入日時	受入温度 10℃以下	官能検査			受入乳の検査状況確認					判定		担当者
		風味	色沢	組織	検査日	抗生物質 確認	酸度 0.18%以下	比重 1.028以上	細菌数 400万以下	合	否	
7月1日 8:05	5.3	良	良	良	7月1日	良	0.120	1.032	15万	○		佐藤
7月2日 8:04	5.4	良	良	良	7月2日	良	0.125	1.031	7.4万	○		佐藤
7月3日 8:09	5.6	良	良	良	7月3日	良	0.125	1.026	15万		×	佐藤

【備考欄】
比重検査によって規格不適合乳の為返品を実施。佐藤

※生産者団体等が行った検査結果を使用する場合は、内容を転記するか資料を添付すること。

1 - 2) 原材料の保管

生乳 原材料保管記録 (記録例)

生乳 原材料保管記録

検印

製造日: _____

生乳温度確認

保管庫温度確認

	保管温度【10℃以下】	確認時刻	担当者
T 1			
T 2			
T 3			

	温度	確認時刻	担当者
冷蔵庫			
冷凍庫			

※冷凍庫基準：-20℃以下（スターター）

※冷蔵庫基準：10℃以下（レンネット）

生乳使用前確認

※必要に応じて記載する

	風味	色沢	組織	酸度	担当者
T 1					
T 2					
T 3					

副原料保管確認

	lot No.	品質保持期限	包装状態	担当者
スターター				
レンネット				
精製塩				

【備考欄】

1 - 2) 原材料の保管

生乳 原材料保管記録 (記入例)

生乳 原材料保管記録

製造日: 令和1年7月1日

検印
田中

生乳温度確認

	保管温度【10℃以下】	確認時刻	担当者
T 1	7.5	7:31	佐藤
T 2	6.8	8:52	佐藤
T 3	7.6	10:24	佐藤

保管庫温度確認

	温度	確認時刻	担当者
冷蔵庫	6.5	7:11	佐藤
冷凍庫	-21.4	7:13	佐藤

※冷凍庫基準：-20℃以下（スターター）

※冷蔵庫基準：10℃以下（レンネット）

生乳使用前確認

※必要に応じて記載する

	風味	色沢	組織	酸度	担当者
T 1	良	良	良	0.125	佐藤
T 2	良	良	良	0.125	佐藤
T 3	良	良	良	0.125	佐藤

副原料保管確認

	lot No.	品質保持期限	包装状態	担当者
スターター	20190105-A	2020.02.05	良	鈴木
レンネット	2018-12-CB	2019.11.03	良	鈴木
精製塩	2018.12.7		否	鈴木

【備考欄】

精製塩の包装に穴がありもれがあった為、別ロット (lot.No.2019.2.24) を使用。鈴木

1-3) 殺菌

殺菌記録（保持式 記録例）

生乳殺菌記録日報

____年 ____月 ____日

検印

チーズバット配乳

	予定量 (kg)	実際量 (kg)	担当者
配乳量			

※乳量はスケール計量で行う。

	開始時刻	終了時刻	配乳温度(10℃以下)	担当者
配乳時間				

乳殺菌

管理基準	殺菌温度：63℃以上 殺菌時間：30分間保持
------	-----------------------------

	時刻	温度 (℃)	担当者
殺菌開始			
保持開始 (殺菌温度到達)			
開始10分後			
開始20分後			
保持終了			
保持時間計	分間		
冷却終了			

※太枠線内が管理基準を満たしていること。

※保持中に温度逸脱した場合は、下記【保持温度逸脱時の記録】に記録し、逸脱していた時間を考慮し保持時間計が30分になるまで、温度保持を延長する。

【保持温度逸脱時の記録】

	逸脱した時刻	保持再開時刻	逸脱した時間
追加保持時間			分間

備考欄

※殺菌保持中に温度逸脱等が発生した場合は、備考欄に記録するとともに、HACCPプランの改善措置実施記録に記録を残すこと。

1-3) 殺菌

殺菌記録 (保持式 記入例)

生乳殺菌記録日報

令和1年1月12日

チーズバット配乳

検印
鈴木

	予定量 (kg)	実際量 (kg)	担当者
配乳量	500	500	佐藤

※乳量はスケール計量で行う。

	開始時刻	終了時刻	配乳温度(10℃以下)	担当者
配乳時間	8:25	8:48	8	佐藤

乳殺菌

管理基準	殺菌温度：63℃以上	殺菌時間：30分間保持
------	------------	-------------

	時刻	温度 (℃)	担当者
殺菌開始	9:12	8	佐藤
保持開始 (殺菌温度到達)	9:36	64	佐藤
開始10分後	9:46	64	佐藤
開始20分後	9:56	63	佐藤
保持終了	10:13	63	佐藤
保持時間計	30分間		佐藤
冷却終了	10:32	35	佐藤

※太枠線内が管理基準を満たしていること。

※保持中に温度逸脱した場合は、下記【保持温度逸脱時の記録】に記録し、逸脱していた時間を考慮し保持時間計が30分になるまで、温度保持を延長する。

【保持温度逸脱時の記録】

	逸脱した時刻	保持再開時刻	逸脱した時間
追加保持時間	9:58	10:05	7分間

備考欄

殺菌保持中の9:58に温度が61℃まで低下、再加熱し10:05に温度復帰。7分間の逸脱があったため、保持時間を10:13まで延長した。 佐藤

※殺菌保持中に温度逸脱等が発生した場合は、備考欄に記録するとともに、HACCPプランの改善措置実施記録に記録を残すこと。

1-3) 殺菌

殺菌記録 (連続式 記録例)

生乳殺菌記録日報

____年 ____月 ____日

検印

チーズバット配乳

	予定量 (kg)	実際量 (kg)	担当者
配乳量			

※乳量はスケール計量で行う。

	開始時刻	貯乳温度(10℃以下)	終了時刻	担当者
配乳時間				

殺菌機立上げ

	殺菌温度(85℃以上)	開始時刻	終了時刻	担当者
ライン殺菌				

	時刻	プレート入口 (10℃以下)	殺菌部出口 (75~78℃)	プレート出口 (34~38℃)	流量 (3900~4100L/H)	担当者
開始前確認						

乳殺菌

管理基準	殺菌温度：72℃以上 殺菌時間：15秒以上 (流量で保証)
------	-------------------------------

	時刻	プレート入口 (10℃以下)	殺菌部出口 (72~75℃)	プレート出口 (34~38℃)	流量 (3900~4100L/H)	担当者
通乳開始						
通乳終了						

※太枠線内が管理基準を満たしていること。

※殺菌時間15秒以上を確保するために、流量が4100L/H以下であること。

	動作確認	担当者
デバージョンバルブ動作確認		

※製造終了時に確認

洗浄

	時間	温度 (70~75℃)	流量 (4900~5100L/H)	洗剤添加 (200g)	担当者
すすぎ(5分)	: ~ :				
アルカリ洗浄1(20分)	: ~ :				
アルカリすすぎ(5分以上)	: ~ :				
酸洗浄(20分)	: ~ :				
酸すすぎ(5分以上)	: ~ :				
アルカリ洗浄2(20分)	: ~ :				
最終すすぎ(15分)	: ~ :				

備考欄

--

※殺菌保持中に温度逸脱等が発生した場合は、備考欄に記録するとともに、HACCPプランの改善措置実施記録に記録を残すこと。

1-3) 殺菌

殺菌記録 (連続式 記入例)

生乳殺菌記録日報

令和1年1月12日

検印
鈴木

チーズバット配乳

	予定量 (kg)	実数量 (kg)	担当者
配乳量	1200	1200	佐藤

※乳量はスケール計量で行う。

	開始時刻	貯乳温度(10℃以下)	終了時刻	担当者
配乳時間	8:16	6.5	8:16	佐藤

殺菌機立上げ

	殺菌温度(85℃以上)	開始時刻	終了時刻	担当者
ライン殺菌	86.5	7:35	8:08	佐藤

	時刻	プレート入口 (10℃以下)	殺菌部出口 (75~78℃)	プレート出口 (34~38℃)	流量 (3900~4100L/H)	担当者
開始前確認	8:10	9.5	75.5	35.8	3950	佐藤

乳殺菌

管理基準	殺菌温度：72℃以上 殺菌時間：15秒以上 (流量で保証)
------	-------------------------------

	時刻	プレート入口 (10℃以下)	殺菌部出口 (72~75℃)	プレート出口 (34~38℃)	流量 (3900~4100L/H)	担当者
通乳開始	8:15	6.5	75.4	35.2	4050	佐藤
通乳終了	8:29	6.6	75.3	35.1	3980	佐藤

※太枠線内が管理基準を満たしていること。

※殺菌時間15秒以上を確保するために、流量が4100L/H以下であること。

	動作確認	担当者
デバージョンバルブ動作確認	OK	佐藤

※製造終了時に確認

洗浄

	時間	温度 (70~75℃)	流量 (4900~5100L/H)	洗剤添加 (200g)	担当者
すすぎ(5分)	9:30 ~ 9:37	/	5050	/	田中
アルカリ洗浄1(20分)	9:40 ~ 10:03	71.7	4980	OK	田中
アルカリすすぎ(5分以上)	10:03 ~ 10:10	/	5030	/	田中
酸洗浄(20分)	10:15 ~ 10:38	72.5	5020	OK	田中
酸すすぎ(5分以上)	10:38 ~ 10:45	/	4990	/	田中
アルカリ洗浄2(20分)	10:48 ~ 11:10	72.8	5030	OK	田中
最終すすぎ(15分)	11:10 ~ 11:28	/	5020	/	田中

備考欄

本日は酸洗浄実施日のため、酸洗浄およびアルカリ洗浄2を実施した。 田中

※殺菌保持中に温度逸脱等が発生した場合は、備考欄に記録するとともに、HACCPプランの改善措置実施記録に記録を残すこと。

1 - 8) 製品保管
製品保管記録 (記録例)

年 月 製品保管庫記録

検印

日	醗酵室①		冷蔵庫①		特記事項	担当者	冷蔵庫①		特記事項	担当者
	時刻	温度	時刻	温度			時刻	温度		
1日										
2日										
3日										
4日										
5日										
6日										
7日										
8日										
9日										
10日										
11日										
12日										
13日										
14日										
15日										
16日										
17日										
18日										
19日										
20日										
21日										
22日										
23日										
24日										
25日										
26日										
27日										
28日										
29日										
30日										
31日										

温度基準

醗酵室① ○○℃以下

冷蔵庫① △△℃以下

【備考欄】

※「醗酵室①」「冷蔵庫①」など各部屋毎に記録を作成することも可。

1 - 8) 製品保管
製品保管記録 (記入例)

検印

令和1年 7月製品保管庫記録

日	醱酵室①		冷蔵庫①		特記事項	担当者	醱酵室①		冷蔵庫①		特記事項	担当者
	時刻	温度	時刻	温度			時刻	温度	時刻	温度		
1日	8:45	8.8	8:52	6.7		佐藤	17日					
2日	8:40	9.5	8:52	6.5		佐藤	18日					
3日	8:45	9.6	8:52	9.5	温度超過備考欄参照	佐藤	19日					
4日							20日					
5日							21日					
6日							22日					
7日							23日					
8日							24日					
9日							25日					
10日							26日					
11日							27日					
12日							28日					
13日							29日					
14日							30日					
15日							31日					
16日												

温度基準
醱酵室① 12℃以下
冷蔵庫① 8.5℃以下

【備考欄】

7/3冷蔵庫①の温度超過について 記録をした時刻に庫内整理を行っており、扉を開放していたためと推測。9:30に再度測定したら6.8℃であり問題なし。

※「醱酵室①」「冷蔵庫①」など各部屋毎に記録を作成することも可。

2. 施設の整理・整頓・清掃
5Sスケジュール (記録例)

令和1年度 〇〇工場 5Sスケジュール

区分	清掃場所・内容	頻度/担当者	4月	5月	6月	7月	8月	9月	10月	11月	12月	1月	2月	3月
管理室	床モップ掛け	担当者												
	ロッカー、棚整理	担当者												
受入室	床洗浄	担当者												
	天井・壁清掃	担当者												
	排水溝強化洗浄	担当者												
	換気扇フィルタ - 交換	担当者												
製造室	床洗浄	担当者												
	天井・壁清掃	担当者												
	排水溝強化洗浄	担当者												
	上部配管清掃	担当者												
冷蔵庫	庫内清掃	1回/月												
		担当者												
	検印													

2. 施設の整理・整頓・清掃

5Sスケジュール (記入例)

令和1年度 〇〇工場 5Sスケジュール

区分	清掃場所・内容	頻度/担当者	4月	5月	6月	7月	8月	9月	10月	11月	12月	1月	2月	3月	
管理室	床モップ掛け	1回/月 担当者	4/3 ● 田中	5/7 ● 斎藤	○	○	○	○	○	○	○	○	○	○	
		1回/3ヶ月 担当者			○							○			○
受入室	床洗浄	1回/月 担当者	4/3 ● 斎藤	5/7 ● 佐藤	○	○	○	○	○	○	○	○	○	○	
		1回/半年 担当者			○						○				
	天井・壁清掃	1回/月 担当者	4/3 ● 佐藤	5/7 ● 佐藤	○	○	○	○	○	○	○	○	○	○	○
		1回/半年 担当者				○							○		
製造室	床洗浄	1回/月 担当者	4/15 ● 田中	5/9 ● 田中	○	○	○	○	○	○	○	○	○	○	
		1回/半年 担当者													○
	天井・壁清掃	1回/月 担当者	4/15 ● 田中	5/9 ● 田中	○	○	○	○	○	○	○	○	○	○	○
		1回/3ヶ月 担当者													○
上部配管清掃	1回/月 担当者	4/15 ● 田中												○	
	1回/半年 担当者														
冷蔵庫	庫内清掃	1回/月 担当者	4/20 ● 佐藤	5/9 ● 佐藤	○	○	○	○	○	○	○	○	○	○	
		検印	鈴木	鈴木											

3. 機械・器具の洗浄・殺菌

4. 機械・器具の破損確認

製造機器洗浄記録表（記録例）

製造機器洗浄記録表

検印

年 月 日

1-1. チーズバット洗浄

	チェック	担当者
洗浄箇所		
攪拌機モーター		
バット内		
蓋		
三方弁		



1-2. チーズバット殺菌

殺菌温度	殺菌時間	担当者

※80℃の熱湯を線まで入れて10分間静置

※手洗い洗剤は1%に調整する

※洗浄後洗剤残渣が無いよう良く濯ぐ

2-1. ホース洗浄

	洗浄時間	担当者
受入ラインホースNo.1		
受入ラインホースNo.2		
受入ラインホースNo.3		



2-2. ホース殺菌

	殺菌剤確認	担当者
受入ラインホースNo.1		
受入ラインホースNo.2		
受入ラインホースNo.3		

※洗浄バットに60℃の温湯を線まで入れ、洗剤を100g入れて30分浸漬洗浄する

※浸漬洗浄後洗剤残渣が無いよう良く濯ぐ

※洗浄後に、塩素系殺菌剤を100ml入れて翌日まで浸漬殺菌を行う

3-1. 器具洗浄

手洗い一覧	担当者
攪拌棒	
カードナイフ	
バケツ	
ポリビーカー	
小バット×2	
チーズモールド×3	



3-2. 器具乾燥

殺菌一覧	乾燥時間	担当者
攪拌棒		
カードナイフ		
バケツ		
ポリビーカー		
小バット×2		
チーズモールド×3		



3-3. 器具殺菌

殺菌一覧	担当者
攪拌棒	
カードナイフ	
バケツ	
ポリビーカー	
小バット×2	
チーズモールド×3	

※手洗い洗剤は1%に調整する

※乾燥機に30分入れて乾燥させる

※70%アルコール使用

4. 作業終了時の機器・器具確認

チーズタンク備品	劣化確認	担当者
受入専用Oリング		
バタ弁パッキン		
2インチパッキン		
2インチクランプ		
短管		
ラインフィルター		

製造室器具	劣化確認	担当者
攪拌棒		
カードナイフ		
バケツ		
ポリビーカー		
小バット×2		
チーズモールド×3		

備考欄

--

3. 機械・器具の洗浄・殺菌

4. 機械・器具の破損確認

製造機器洗浄記録表（記入例）

	チェック	担当者
洗浄箇所	良	佐藤
攪拌機モーター	良	佐藤
バット内	良	佐藤
蓋	良	佐藤
三方弁	良	佐藤



殺菌温度	殺菌時間	担当者
80.5	15:12~15:22	佐藤

※80℃の熱湯を線まで入れて10分間静置

※手洗い洗剤は1%に調整する

※洗浄後洗剤残渣が無いよう良く濯ぐ

2-1. ホース洗浄

	洗浄時間	担当者
受入ラインホースNo.1	15:04~15:34	田中
受入ラインホースNo.2		
受入ラインホースNo.3		

2-2. ホース殺菌

	殺菌剤確認	担当者
受入ラインホースNo.1	済	田中
受入ラインホースNo.2		
受入ラインホースNo.3		

※洗浄バットに60℃の温湯を線まで入れ、洗剤を100g入れて30分浸漬洗浄する

※浸漬洗浄後洗剤残渣が無いよう良く濯ぐ

※洗浄後に、塩素系殺菌剤を100ml入れて翌日まで浸漬殺菌を行う

3-1. 器具洗浄

手洗い一覧	担当者
攪拌棒	田中
カードナイフ	
バケツ	
ポリビーカー	
小バット×2	
チーズモールド×3	

※手洗い洗剤は1%に調整する

3-2. 器具乾燥

殺菌一覧	乾燥時間	担当者
攪拌棒	15:15~15:45	田中
カードナイフ		
バケツ		
ポリビーカー		
小バット×2		
チーズモールド×3		

※乾燥機に30分入れて乾燥させる

3-3. 器具殺菌

殺菌一覧	担当者
攪拌棒	田中
カードナイフ	
バケツ	
ポリビーカー	
小バット×2	
チーズモールド×3	

※70%アルコール使用

4. 作業終了時の機器・器具確認

チーズタンク備品	劣化確認	担当者
受入専用Oリング	良	佐藤
バタ弁パッキン	否	佐藤
2インチパッキン	良	佐藤
2インチクランプ	良	佐藤
短管	良	佐藤
ラインフィルター	良	佐藤

製造室器具	劣化確認	担当者
攪拌棒	良	佐藤
カードナイフ	良	佐藤
バケツ	良	佐藤
ポリビーカー	良	佐藤
小バット×2	良	佐藤
チーズモールド×3	良	佐藤

備考欄

バタ弁パッキン1個に亀裂がみられたので更新を実施。

5. 殺菌装置や冷蔵庫のメンテナンス

(自主点検)

機器メンテナンス台帳（記録例）

【機器メンテナンス台帳：殺菌機プレート】

No.

設置場所	
機器名	
機器番号	
設置年月日	

メンテナンス実施日	
-----------	--

作業点検項目

①プレート締め付け確認（作業前）	左上		右上	
	左下		右下	
②ラインバルブ閉確認	良 ・ 否			
③プレート表面の破損確認				
交換箇所				
④ガスケットの劣化確認				
交換箇所				
⑤フレームパッキン確認				
交換箇所				
⑥プレート締め付け確認（作業後）	左上		右上	
	左下		右下	
⑦ライン増し締め確認	良 ・ 否			
⑧ラインバルブ開確認	良 ・ 否			
⑨通水試験（漏れチェック）	良 ・ 否			
⑩圧力計確認	良 ・ 否			

使用工具確認

	使用前	使用后

※工具使用時は管理室にて員数及び劣化確認を行う。

備考欄

--

検 印	作業担当者

5. 殺菌装置や冷蔵庫のメンテナンス

(自主点検)

機器メンテナンス台帳（記入例）

【機器メンテナンス台帳：殺菌機プレート】

No. 1

設置場所	乳殺菌機
機器名	●●社プレート 殺菌機
機器番号	PLATE - 1
設置年月日	平成29年7月5日

メンテナンス実施日	令和1年7月1日
-----------	----------

作業点検項目

①プレート締め付け確認（作業前）	左上	90.2mm	右上	90.4mm
	左下	90.4mm	右上	90.3mm
②ラインバルブ開確認	(良)・否			
③プレート表面の破損確認	ピンホール及び亀裂はなかったが、スケールが一部あったので洗浄を実施。			
交換箇所	なし。			
④ガスケットの劣化確認	問題なし。			
交換箇所	なし。			
⑤フレームパッキン確認	一部劣化があった為、交換を実施。			
交換箇所	1、10、12、36、54			
⑥プレート締め付け確認（作業後）	左上	90.4mm	右上	90.4mm
	左下	90.4mm	右上	90.4mm
⑦ライン増し締め確認	(良)・否			
⑧ラインバルブ開確認	(良)・否			
⑨通水試験（漏れチェック）	(良)・否			
⑩圧力計確認	(良)・否			

使用工具確認

	使用前	使用后
モンキーレンチ	良	良
パイプレンチ	良	良
マイナスドライバー×2	良	良

※工具使用時は管理室にて員数及び劣化確認を行う。

備考欄

次回実施時にガスケット交換を実施願います。

検 印	作業担当者
鈴木	佐藤

5. 殺菌装置や冷蔵庫のメンテナンス

(保守点検)

機器メンテナンス台帳 (記録例)

【機器メンテナンス台帳：第一冷蔵庫】

No.

設置場所	
機器名	
機器番号	
設置年月日	
業者名 (連絡先)	

外部業者による点検記録

作業年月日	点検種別	対応者	点検内容
	定期・突発		
	定期・突発		

5. 殺菌装置や冷蔵庫のメンテナンス
(保守点検)

機器メンテナンス台帳 (記入例)

【機器メンテナンス台帳：第一冷蔵室】

No. 1

設置場所	第一冷蔵室
機器名	冷蔵ユニット
機器番号	REI-01
設置年月日	平成29年2月1日
業者名 (連絡先)	○△冷熱 (03-××××-○○○○)

外部業者による点検記録

作業年月日	点検種別	対応者	点検内容
平成30年8月5日	定期突発	鈴木	冷蔵ユニットの定期点検。問題はなし。
平成31年4月5日	定期突発	佐藤	温度センサ一故障のため、交換実施。

8. 手洗い及び手洗い設備の管理

8-1) 手洗い

従業員手洗い記録 (記録例)

従業員手洗い記録 年 月

検印

名前	1	2	3	4	5	6	7	8	9	10	11	12	13	14	15
佐藤															
田中															
鈴木															

名前	16	17	18	19	20	21	22	23	24	25	26	27	28	29	30	31
佐藤																
田中																
鈴木																

※製造入室時には手洗いを行う (作業開始時、休憩後作業従事前に実施)。
 ※手洗い時刻を記入。

8. 手洗い及び手洗い設備の管理

8-1) 手洗い

従業員手洗い記録 (記入例)

従業員手洗い記録 令和1年7月

検印

名前	1	2	3	4	5	6	7	8	9	10	11	12	13	14	15
佐藤	8:45	8:56	8:49												
	13:00	12:59	10:45												
	15:05	15:03	12:59												
	17:05	17:26	17:26												
田中	8:56	8:54	8:45												
	13:02	12:55	10:10												
	15:06	14:59	13:02												
	17:12	17:26	17:15												
鈴木	8:59	8:59	8:55												
	12:54	11:30	12:59												
	14:23	12:55	15:13												
	17:01	15:13	17:05												
		17:01													

名前	16	17	18	19	20	21	22	23	24	25	26	27	28	29	30	31
佐藤																
田中																
鈴木																

※製造入室時には手洗いを行う (作業開始時、休憩後作業従事前に実施)。

※手洗い時刻を記入。

日食協が推奨する衛生的な手洗い
— 基本の手洗い手順 —

- | | |
|---|--|
| <p>1
流水で手を洗う</p>  | <p>7
指先を洗う</p>  |
| <p>2
洗剤を手取る</p> <p>両手を洗うのに十分な量の洗剤を取りましょう</p>  | <p>8
手首を洗う</p>  |
| <p>3
手のひら、指の腹面を洗う</p>  | <p>9
洗剤を十分な流水でよく洗い流す</p>  |
| <p>4
手の甲、指の背を洗う</p>  | <p>10
手を拭き乾燥させる</p>  |
| <p>5
指の間（側面）、股（付け根）を洗う</p>  | <p>11
アルコールによる消毒
 (爪下・爪周辺に直接かけた後、手指全体によく擦り込む)</p>  |
| <p>6
親指・拇指球（親指の付け根のふくらみ）を洗う</p>  | <p>2度洗いが効果的です！
 (2～9までをくり返す)
 2度洗いで菌やウイルスを洗い流しましょう。</p> |

制作：公益社団法人日本食品衛生協会
<http://www.n-shokuei.jp/> <転載・放送・複写禁> KC001

9. 従業員の健康・衛生性の確認

従業員衛生記録（記録例）

従業員衛生記録 _____ 年 _____ 月上旬

検印

名前	項目	1	2	3	4	5	6	7	8	9	10	備考
佐藤	発熱していないか？											
	下痢、嘔吐はないか？											
	手指に傷がないか？											
	爪が伸びていないか？											
	作業着は清潔か？											
	装飾品は外したか？											
田中	発熱していないか？											
	下痢、嘔吐はないか？											
	手指に傷がないか？											
	爪が伸びていないか？											
	作業着は清潔か？											
	装飾品は外したか？											
鈴木	発熱していないか？											
	下痢、嘔吐はないか？											
	手指に傷がないか？											
	爪が伸びていないか？											
	作業着は清潔か？											
	装飾品は外したか？											
山本	発熱していないか？											
	下痢、嘔吐はないか？											
	手指に傷がないか？											
	爪が伸びていないか？											
	作業着は清潔か？											
	装飾品は外したか？											
渡辺	発熱していないか？											
	下痢、嘔吐はないか？											
	手指に傷がないか？											
	爪が伸びていないか？											
	作業着は清潔か？											
	装飾品は外したか？											
高橋	発熱していないか？											
	下痢、嘔吐はないか？											
	手指に傷がないか？											
	爪が伸びていないか？											
	作業着は清潔か？											
	装飾品は外したか？											

○もしくは×を記入する。×の場合は責任者に報告する。

9. 従業員の健康・衛生性の確認

従業員衛生記録（記入例）

従業員衛生記録 令和1年 7月上旬

検印

名前	項目	1	2	3	4	5	6	7	8	9	10	備考
佐藤	発熱していないか？	○	○	○	○							
	下痢、嘔吐はないか？	○	○	○	○							
	手指に傷がないか？	○	○	○	○							
	爪が伸びていないか？	○	○	○	○							
	作業着は清潔か？	○	○	○	○							
	装飾品は外したか？	○	○	○	○							
田中	発熱していないか？	○	○	○	○							7/3右手人差し指に切創があるので絆創膏をつけて手袋を着装して作業した。
	下痢、嘔吐はないか？	○	○	○	○							
	手指に傷がないか？	○	○	×	○							
	爪が伸びていないか？	○	○	○	○							
	作業着は清潔か？	○	○	○	○							
	装飾品は外したか？	○	○	○	○							
鈴木	発熱していないか？	○	○	○	○							
	下痢、嘔吐はないか？	○	○	○	○							
	手指に傷がないか？	○	○	○	○							
	爪が伸びていないか？	○	○	○	○							
	作業着は清潔か？	○	○	○	○							
	装飾品は外したか？	○	○	○	○							
山本	発熱していないか？	○	○	○	○							
	下痢、嘔吐はないか？	○	○	○	○							
	手指に傷がないか？	○	○	○	○							
	爪が伸びていないか？	○	○	○	○							
	作業着は清潔か？	○	○	○	○							
	装飾品は外したか？	○	○	○	○							
渡辺	発熱していないか？	○	○	○	○							
	下痢、嘔吐はないか？	○	○	○	○							
	手指に傷がないか？	○	○	○	○							
	爪が伸びていないか？	○	○	○	○							
	作業着は清潔か？	○	○	○	○							
	装飾品は外したか？	○	○	○	○							
高橋	発熱していないか？	○	○	○	○							
	下痢、嘔吐はないか？	○	○	○	○							
	手指に傷がないか？	○	○	○	○							
	爪が伸びていないか？	○	○	○	○							
	作業着は清潔か？	○	○	○	○							
	装飾品は外したか？	○	○	○	○							

○もしくは×を記入する。×の場合は責任者に報告する。

1 2. 従業員の教育・訓練

教育訓練実施記録（記録例）

教育訓練実施記録

主任	指導者	訓練者

訓練日	
訓練者名	
指導者名	
事前講義内容 (食品衛生)	

訓練内容 (製造作業)			
訓練者感想			
	理解度自己申告	1 再訓練	2 サポート必要
指導者感想			
	理解度指導者申告	1 再訓練	2 サポート必要
主任コメント			

12. 従業員の教育・訓練

教育訓練実施記録（記入例）

教育訓練実施記録

主任	指導者	訓練者
佐藤	田中	高橋

訓練日	令和1年10月8日
訓練者名	高橋 一郎
指導者名	田中 二郎
事前講義内容 (食品衛生)	<ul style="list-style-type: none"> ・工場の食品衛生について(体調チェック、着替え) ・製造室入室時の手順(手洗い、ローラー掛け) ・病原性微生物について(食品の温度管理)

訓練内容 (製造作業)	<ul style="list-style-type: none"> ・製造前作業(機器の組み立て、器具殺菌) ・日報記入方法 ・製造手順について ・洗浄作業(自動洗浄、手洗浄) ・片付け 		
訓練者感想	通常の作業は理解できたが、トラブル対応に不安が残るのでその都度習得していきたい。それまではサポートしてほしい。		
	理解度自己申告	1 再訓練	2 サポート必要
指導者感想	普段の業務は問題なく実施できている。今後はトラブル対応方法を中心にOJTを通して指導していきたい。		
	理解度指導者申告	1 再訓練	2 サポート必要
主任コメント	今後はラインに入りながら経験を積んでほしい。品質と安全を優先して確実な作業を行うように指導願います。		

